



2 0 2 3

Produktové karty

O společnosti norego ⁰²

Závěsné balkony ⁰³

Verze Standard ⁰⁵

Verze Premium ⁰⁷

Typy výplní ⁰⁹

Typy podlah ¹¹

Hliníkové zábradlí ¹³

Další typy zábradlí ¹⁵

Stříšky ¹⁸

Zakázková výroba ²⁰

O společnosti

Jsme rodinná firma se sídlem v Hostivici a výrobními prostory u Mladé Boleslavi. Zaměřujeme se na kovovýrobu a zámečnické práce. Naší doménou je výroba závěsných balkonů, zábradlí a stříšek z oceli, hliníku a nerez. Na zakázku Vám zhotovíme interiérová i exteriérová schodiště, ocelové konstrukce, terasy apod.

Nabízíme následující doplňkové služby:



Projekty a vizualizace



Statické posudky



Inženýring



Svářečské práce



Zasklení balkonů a lodžii

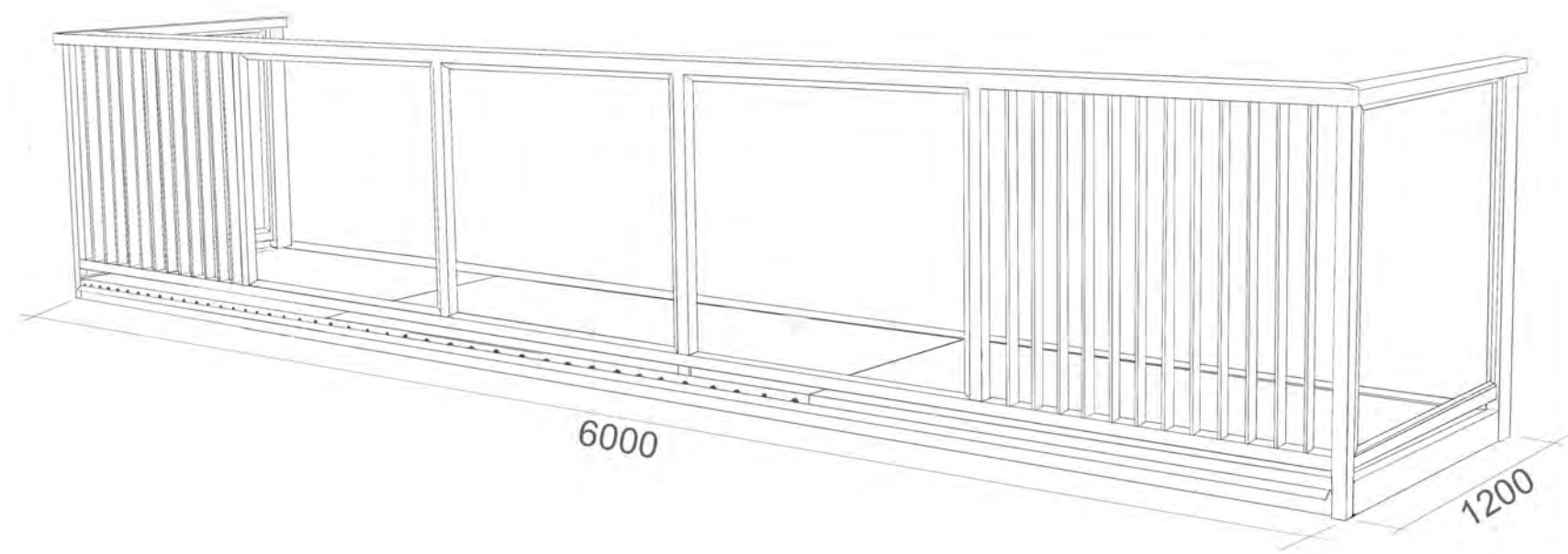
Závěsné balkony

Závěsné ocelové balkony vyrábíme na míru, proto se hodí pro všechny typy zástavby. Oproti tradičním betonovým lodžím jsou méně finančně náročné a vyžadují kratší dobu na zhotovení. Nespornou výhodou závěsných balkonů je jejich větší prosvětlení, vzdušnost a moderní design.

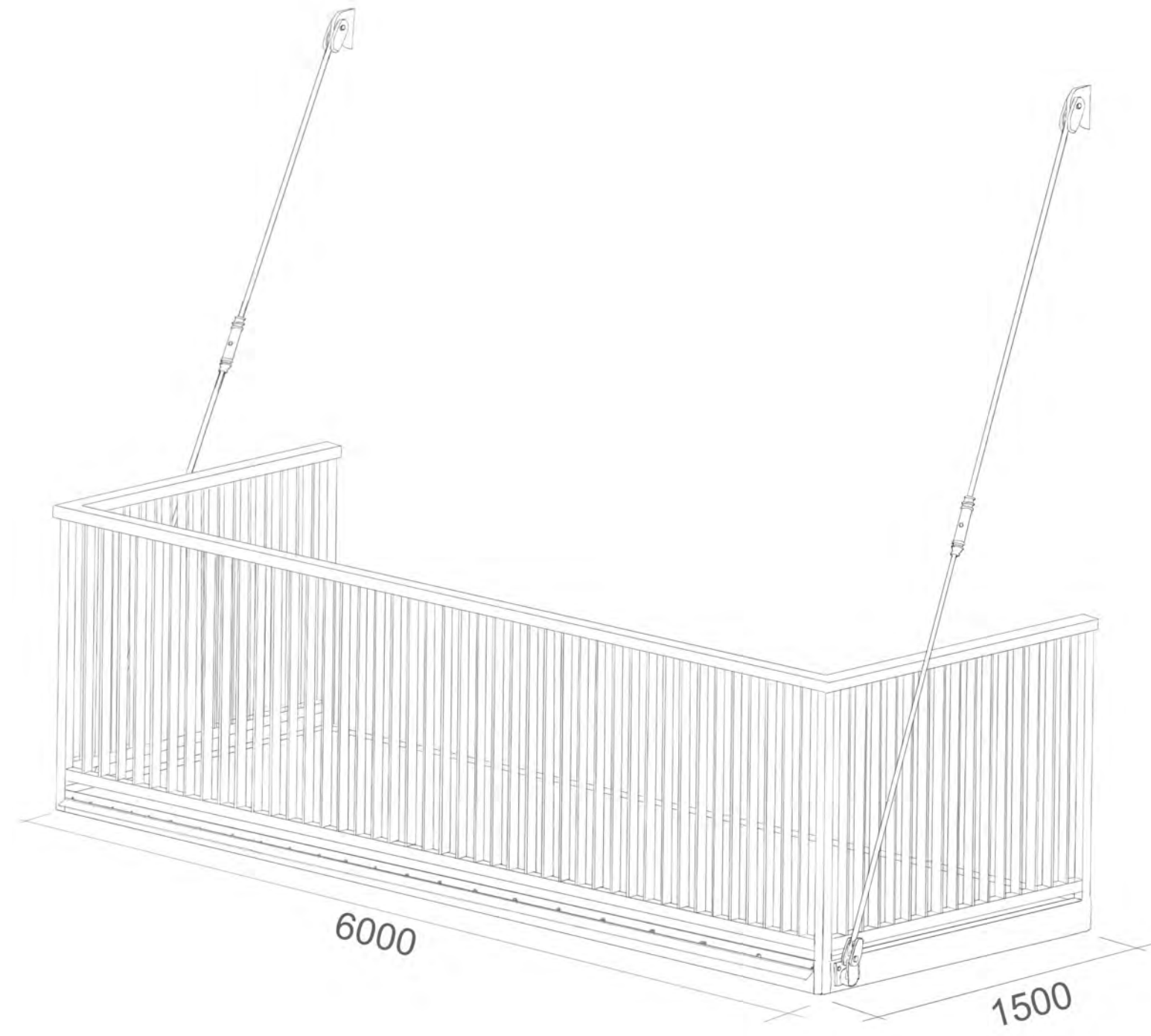
Vyměníme Váš starý balkon za nový, rozšíříme stávající balkon, nebo vytvoříme balkon tam, kde dosud nebyl. Rádi přijdeme i s atypickým řešením na míru a dodáme tak Vašemu bydlení nový rozměr. Jediným omezením je nosnost obvodových zdí, do nichž se balkon ukotvuje.

Vybrat si můžete ze 2 systémových variant:

- Standard
- Premium



Verze Standard



Verze Premium

Standard

- balkon lze vyrobit s výsuvem od 80 do 120 cm a šířky až 6 m
- standardně počítáme s maximálním zatížením 250 – 300 kg/m²
- jedná se o jednolitou ocelovou konstrukci – zábradlí a podesta tvoří jeden celek
- konstrukce se zavěšuje pomocí hákového systému, který může být přiznaný nebo skrytý ve fasádě
- podhled konstrukce překrývá bondová deska, kterou nabízíme i v protipožárním provedení
- případnou mezeru mezi fasádou a konstrukcí balkonu překrývá krycí lišta
- voda odtéká pomocí sklonu protiskluzového slzičkového plechu, který tvoří základní variantu podlahy
- ocelová konstrukce je ochráněna žárovým zinkováním
- konstrukci lakujeme do nejrůznějších barevných odstínů, které si vyberete z RAL vzorníku



Premium

- balkon lze vyrobit do výsuvu 150 cm a šířky až 6 m
- standardně počítáme s maximálním zatížením 250 – 300 kg/m²
- nabízíme dvě možnosti provedení
 - jednolitou ocelovou konstrukci – zábradlí a podesta tvoří jeden celek
 - konstrukce je tvořena dvěma oddělenými částmi – podestou a zábradlím, jež jsou šroubově spojené
- konstrukci zavěšujeme pomocí táhlového systému umístěného vně konstrukce
- podhled konstrukce přikrývá bondová deska, kterou nabízíme i v protipožárním provedení
- případnou mezeru mezi fasádou a konstrukcí balkonu překrývá krycí lišta
- voda odtéká pomocí sklonu protiskluzového slzičkového plechu, který tvoří základní variantu podlahy
- ocelová konstrukce je ochráněna žárovým zinkováním
- konstrukci lakujeme do nejrůznějších barevných odstínů, které si vyberete z RAL vzorníku

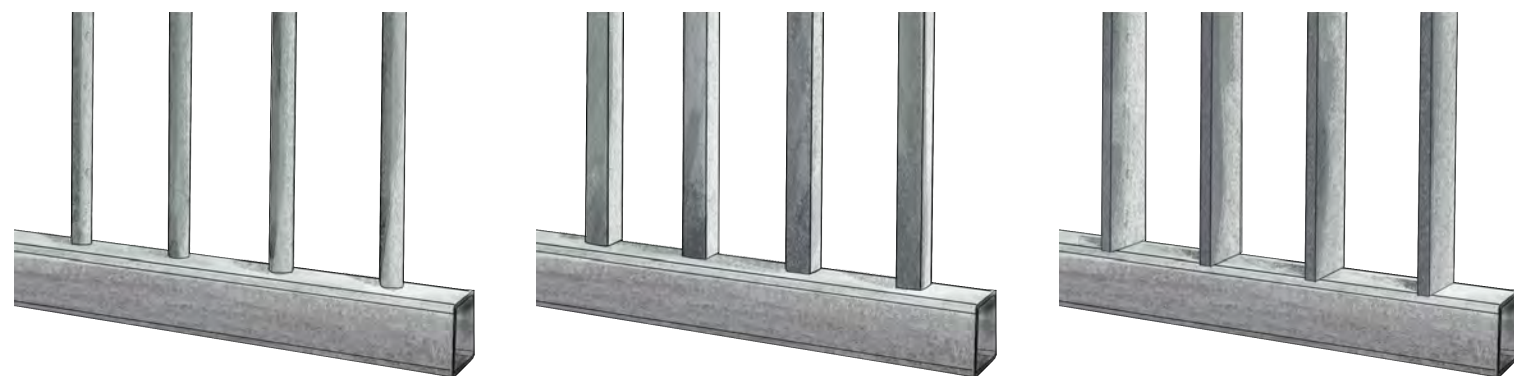


Typy výplní

Naše balkony se od sebe neliší jen způsobem ukotvení a rozměry, ale také svými výplněmi. Ty nejčastěji tvoří tyče, sklo, hliníkové sendvičové desky nebo tvarované plechy (trapézové či tahokovové). Rádi ale vymyslíme i atypické řešení na míru či kombinaci vybraných výplní.

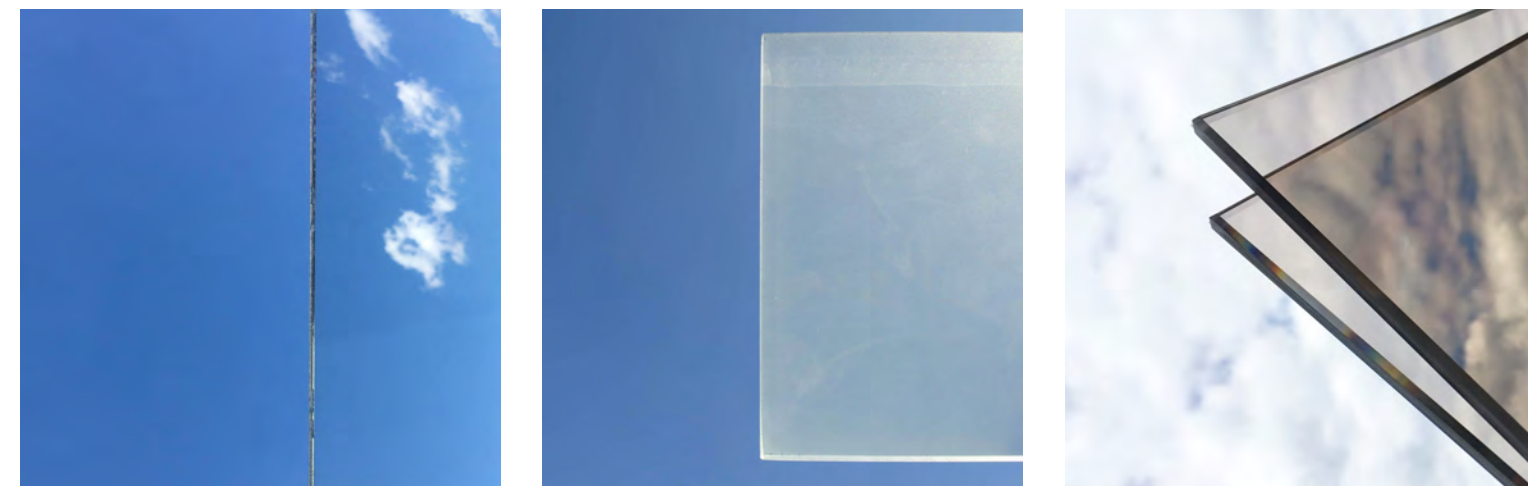
Tyče

Nadčasové klasické řešení, které se hodí pro rodinné domy i paneláky. Největší výhodou tyčové výplně je snadná údržba a vysoká propustnost světla.



Sklo

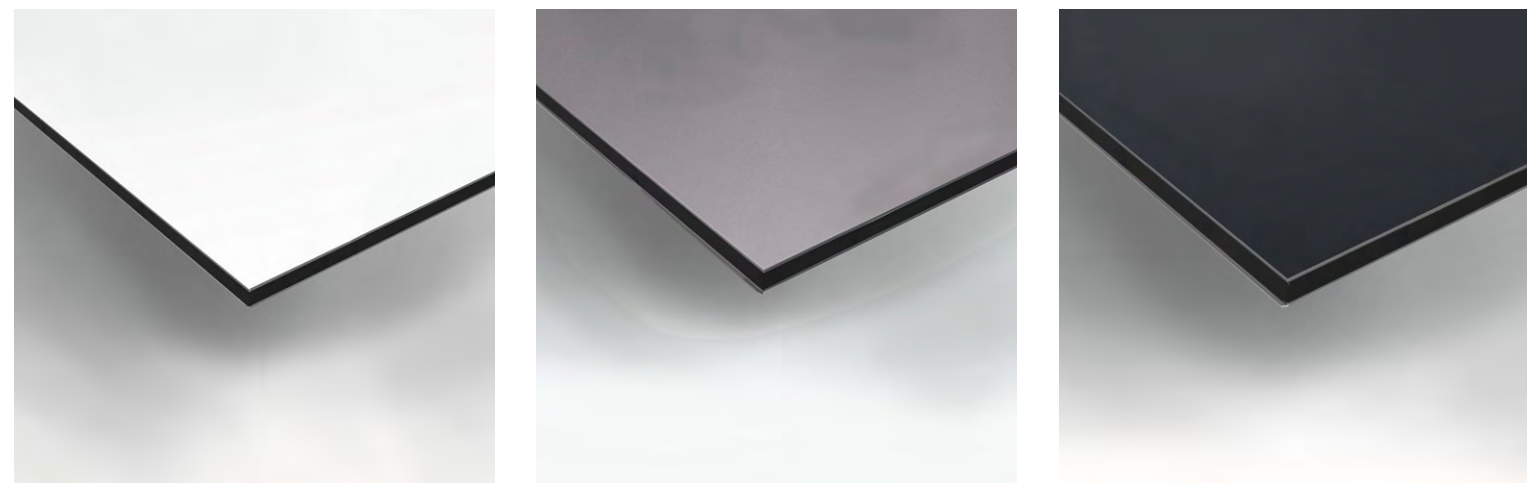
Moderní řešení, které vyniká svou odolností a dlouhou životností. Barevné odstíny fólie bezpečnostního skla Connex přináší na Váš balkon dokonalé soukromí a menší propustnost světla.



Typy výplní

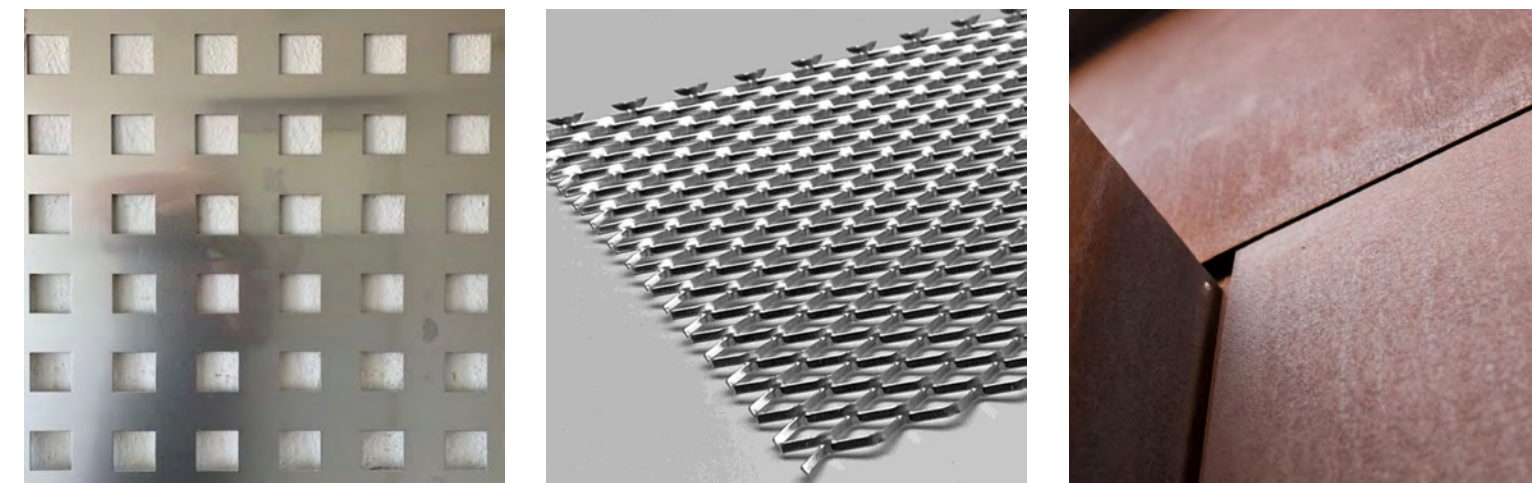
Hladká výplň

Hliníkové sendvičové desky zaujmou pestrou škálou barev, nízkou hmotností a odolností vůči UV záření. Bond desky majitelům na balkoně zajistí maximální soukromí při zachování nejmodernějšího designu.



Tahokov, děrovaný plech a cor-ten

Industriální design v současné době čím dále oblíbenější zejména ve městech. Tyto typy výplní propouští světlo a zároveň Vám nabídnou soukromí. Cor-ten je ocel budoucnosti, která působením času chytá vrstvu rezavé platin.



Typy podlah

Základní variantou je hliníkový slzičkový plech. Nabízíme ale i další typy krytí pro větší pohodlí a útulnější vzhled balkonu.

Venkovní dlažba

V zimě drží, v létě příjemně chladí. Snadno se čistí a odolá všem povětrnostním vlivům, nenasákne žádnou vodu.



Dřevoplastová prkna

Praktické řešení spojující design dřeva s vysokou odolností a dlouhou životností, nemusíte přitom brousit ani natírat.



Typy podlah

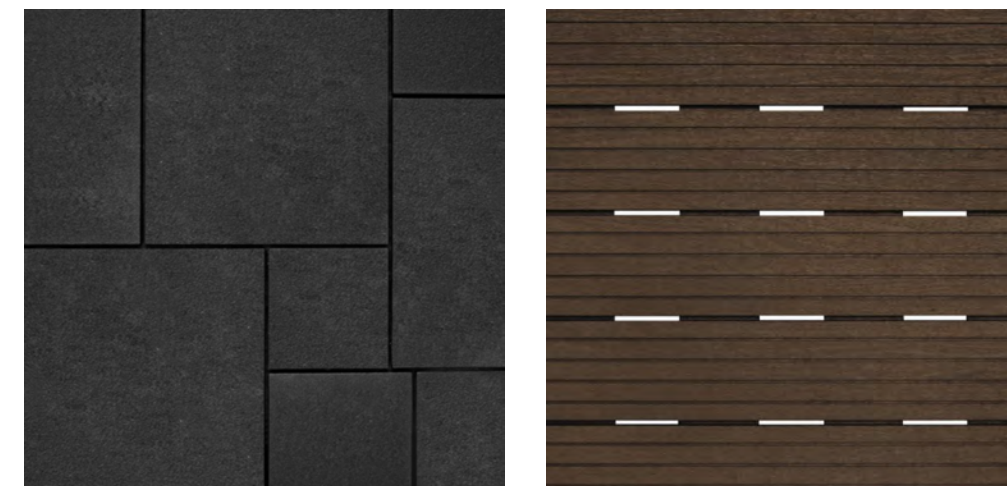
Dřevo

Estetický a na dotek velmi příjemný povrch z kvalitního severského smrku nebo sibiřského modřínu. Počítejte ale s náročnější údržbou a nutností pravidelného ošetřování.



Gumové čtverce

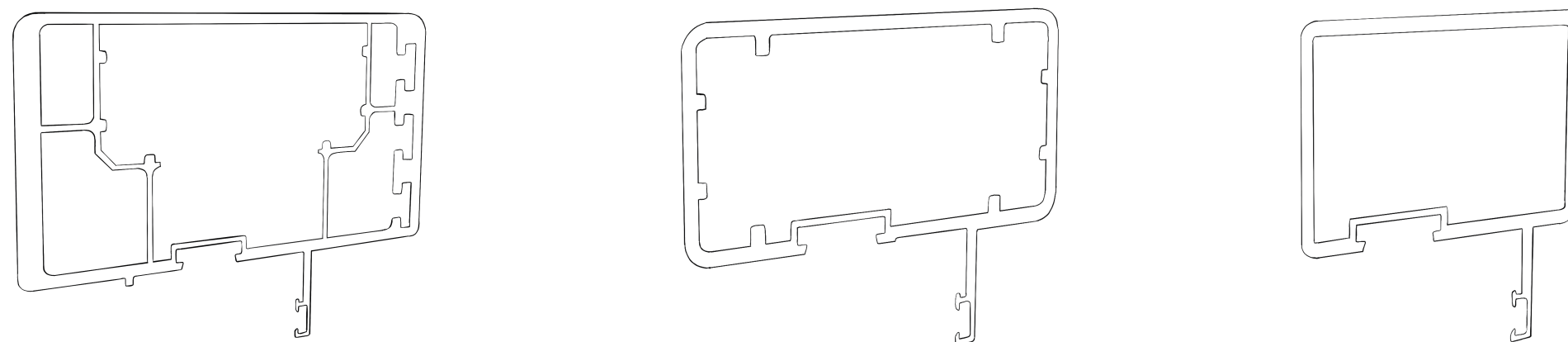
Vysoce odolný a bezúdržbový povrch, který je měkký na došlap a díky skvělým termoizolačním vlastnostem nebude nikdy příliš studený ani rozpálený.



Hliníkové zábradlí

- vlastní originální profilace od přímého dodavatele
- dostupné ve 3 variantách provedení madel – 60, 80 a 114 mm
- svařovaná konstrukce zábradlí se zaklapávacími lištami pro upevnění bezpečnostního skla, které je oboustranně utěsněno
- staticky ověřená konstrukce zábradlí, ke skleněné výplni můžeme doložit i rázovou zkoušku
- konstrukci komaxitově nalakujeme barvou z RAL vzorníku dle Vašeho výběru
- do tohoto typu zábradlí lze instalovat jakoukoli deskovou či tyčovou výplň
- konstrukce zábradlí umožňuje následné zasklení celé lodžie

Díky vlastní profilaci jsme připraveni na velmi variabilní zakázky – ať už půjde o balkonová, lodžiová zábradlí, lodžie, mezistěny, zástěny, francouzská okna, vstupní vchody apod.



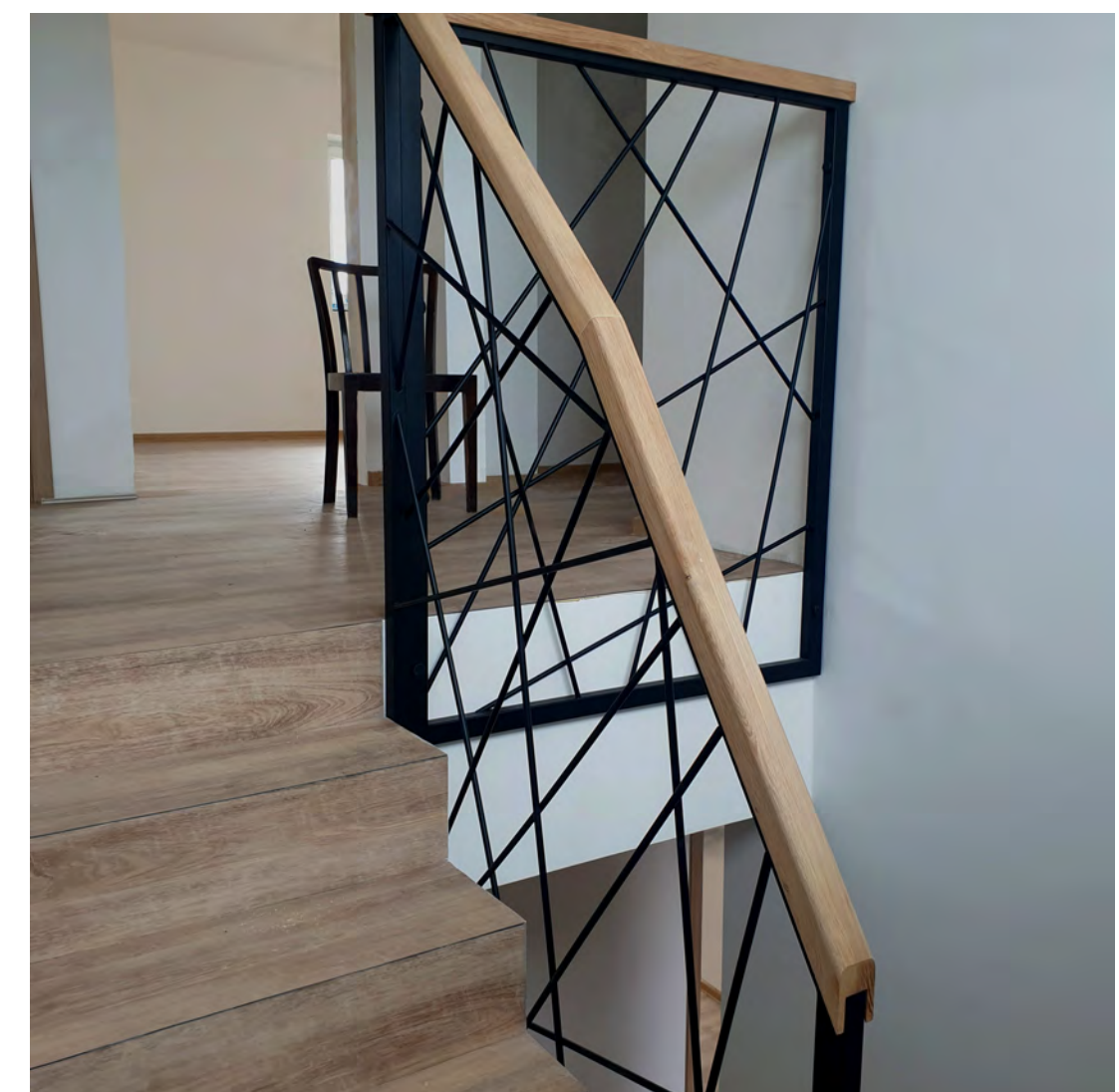


Další typy zábradlí

Různé projekty vyžadují různý design i funkčnost. Společně najdeme nejlepší variantu pro Váš projekt.

Vybrat si můžete zábradlí:

- ocelové
- celoskleněné
- nerezové
- atypické (na zakázku)





Stříšky

Potřebujete ochránit vstupní vchod či jiný prostor před deštěm?
Navrháme a zhotovíme stříšku, která na Vašem objektu nebude působit rušivě a dokonale splní svoji funkci.

Nabízíme různé varianty stříšek:

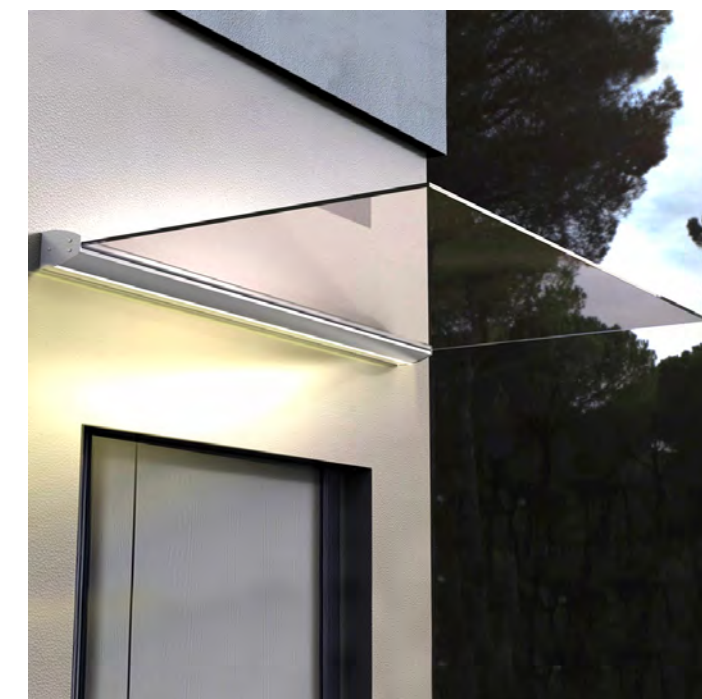
S rameny



S táhly



Prosklená





Zakázková výroba

Máte specifické požadavky? Obrat'te se na nás. Rádi se pustíme i do projektů, které většina konkurenčních firem odmítne z důvodu větší složitosti či časové náročnosti.

Co pro Vás dokážeme zhotovit:

- ocelové konstrukce
- interiérová a exteriérová schodiště včetně zábradlí
- přístřešky na popelnice
- terasy
- žebříky
- a mnoho dalšího

Podělte se s námi o své představy a my Vám je pomůžeme realizovat.







Zaujaly Vás naše produkty? Ozvěte se!

KONTAKT

info@norego.cz

www.norego.cz

SÍDLŮ

norego s.r.o.
Toskánská 2497,
253 01 Hostivice,
IČ 17988187

VÝROBA

Židněves 45,
294 06 Židněves

